

**РЕСПУБЛИКАНСКОЕ УНИТАРНОЕ ПРЕДПРИЯТИЕ
"СМОРГОНСКИЙ АГРЕГАТНЫЙ ЗАВОД"**

ФРЕЗА ПОЧВЕННАЯ

РУКОВОДСТВО ПО ЭКСПЛУАТАЦИИ

ФР-00010 РЭ

1 ОБЩИЕ СВЕДЕНИЯ

Фреза почвенная (далее – фреза) предназначена для работы на почвах различного состава с уклоном местности до 10° и отдельными микронеровностями не более ±10 см.

Фреза агрегируется с мотоблоками типа Беларусь-09Н (далее – мотоблок).

2 ОСНОВНЫЕ ТЕХНИЧЕСКИЕ ДАННЫЕ

Таблица 1

Наименование параметра	Значение параметра
1 Масса, кг, не более	50
2 Габаритные размеры, мм, не более	
- длина	655
- ширина	680
- высота	475
3 Ширина захвата регулируемая, м	0,44; 0,61
4 Рабочая скорость, км/ч, не более	
- на легких почвах	3
- на тяжелых почвах	2
5 Производительность, га/ч	
- на легких почвах	0,132 – 0,183
- на тяжелых почвах	0,088 – 0,122
6 Глубина обработки почвы, см, не более	12

3 КОМПЛЕКТНОСТЬ

Фреза в сборе ФР-00010	– 1 шт.
Лопасть левая ФР-00012	– 4 шт.
Лопасть правая ФР-00013	– 4 шт.
Шайба регулировочная ФР-00019-02	– 4 шт.
Руководство по эксплуатации ФР-00010 РЭ	– 1 экз.

4 ТРЕБОВАНИЯ ПО ТЕХНИКЕ БЕЗОПАСНОСТИ

При работающем двигателе мотоблока запрещается:

- производить техническое и технологическое обслуживание фрезы;
- производить очистку лопастей фрезы.

5 УСТРОЙСТВО

Фреза (рисунок 1) агрегируется с мотоблоком через вал редуктора 2.

На валу редуктора 4 закреплены с помощью труб 10 и 11 и гаек 9 лопасти правые 7 и левые 8 попарно (от 6 до 10 пар). Вращающиеся части фрезы закрыты ограждением 3, закрепленным на опорах 1.

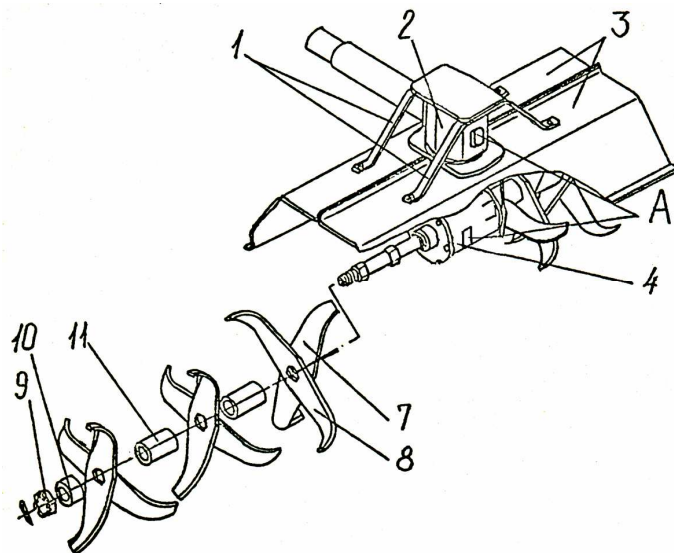


Рисунок 1 – Фреза почвенная

1 – опора; 2, 4 – редуктор; 3 – ограждение; 7 – лопасть правая; 8 – лопасть левая; 9 – гайка; 10, 11 – труба

6 ПОДГОТОВКА К РАБОТЕ И ПОРЯДОК РАБОТЫ

Перед началом работы с фрезой, при необходимости (работа на тяжелом грунте), уменьшить ширину захвата фрезы, для чего:

- 1) расшплинтовать и снять гайки 9;
- 2) снять необходимое количество пар лопастей 7, 8 с обеих сторон фрезы;
- 3) установить трубы 10, 11 и необходимое количество регулировочных шайб для заворачивания гаек 9;
- 4) завернуть и зашплинтовать гайки 9.

Присоединить фрезу к ВОМ мотоблока, зафиксировав шкворнем, входящим в комплект мотоблока.

Убедившись, что фреза надежно закреплена и готова к работе, запустить двигатель (см. инструкцию по эксплуатации и мотоблоков "Беларус") и проверить подъем и опускание фрезы в транспортное и рабочее положение.

При включенной первой передаче, не отпуская рычага муфты сцепления, поставить рычаг управления привода ВОМ в положение ВКЛЮЧЕНО. Плавно опуская рычаг муфты сцепления, начать движение, заглубляя фрезу в почву.

Во время работы необходимо периодически останавливаться и очищать лопасти фрезы от травы и корней, соблюдая требования раздела 4 настоящего РЭ.

При работе с фрезой ЗАПРЕЩАЕТСЯ:

- включать задний ход при включенном ВОМ мотоблока;
- производить поворот при заглубленных рабочих органах.

7 ТЕХНИЧЕСКОЕ ОБСЛУЖИВАНИЕ И ХРАНЕНИЕ

Периодически, не менее одного раза в год (перед началом сезонных работ), через лючки А смазать зубчатые венцы шестерен редукторов 2 и 4 пресс-солидомом Ж ГОСТ 1033-79.

После окончания работ фрезу очистить, проверить визуально все соединения.

Для длительного хранения рабочие органы покрыть консервационной смазкой Литол-24-Мли 4/12-3 ГОСТ 21150-87.

8 ГАРАНТИИ ИЗГОТОВИТЕЛЯ

Изготовитель гарантирует работу фрезы при соблюдении потребителем правил эксплуатации, технического обслуживания и хранения.

Гарантийный срок эксплуатации – 12 месяцев со дня продажи при наличии даты продажи и штампа торгующей организации, но не более 18 месяцев со дня изготовления фрезы.

ВНИМАНИЕ! Изготовитель оставляет за собой право вносить изменения в конструкцию фрезы, направленные на повышение качества и надежности изделия.