

CONDROL

EN Cross line laser

DE Kreuzlinienlaser

RU Лазерный нивелир

PL Laser krzyżowy



Omniliner 3D/G3D

- EN** User manual 1
- DE** Bedienungsanleitung 2
- RU** Руководство по эксплуатации 3
- PL** Instrukcja obsługi 4

Cross line laser

EN Omniliner 3D/G3D



User manual

SAFETY INSTRUCTIONS

Attention! This user manual is an essential part of this product.

The user manual should be read carefully before you use the product for the first time. If the product is given to someone for temporary use, be sure to enclose user manual to it.

- Do not misuse the product;
- Do not remove warning signs and protect them from abrasion, because they contain information about safe operation of the product.



Omniliner 3D	Omniliner G3D
Laser radiation! Do not stare into beam	Laser radiation! Do not stare into beam
Class 2 laser	Class 2 laser
<1 mW 635 nm	<1 mW 520 nm
EN60825-1: 2007-03	EN60825-1: 2007-03

- Do not look into the laser beam or its reflection, with unprotected eye or through an optical instrument. Do not point the laser beam at people or animals without the need. You can dazzle them.
- To protect your eyes close them or look aside.
- Always install the product in such a way, so that laser line is below or above eye level.
- Do not let unauthorized people enter the zone of product operation.
- Store the product beyond reach of children and unauthorized people.
- It is prohibited to disassemble or repair the product yourself. Entrust product repair to qualified personnel and use original spare parts only.
- Do not use the product in explosive environment, close to flammable materials.
- Laser intensive glasses are used for better recognition of the laser beam, do not use them for other purposes. Laser glasses do not protect from laser radiation as well as ultraviolet radiation and reduce color perception.
- Avoid heating the batteries to avoid the risk of explosion and electrolyte leakage. In case of liquid contact with skin, wash it immediately with soap and water. In case of contact with eyes, flush with clean water during 10 minutes and consult the doctor.

PRODUCT DESCRIPTION

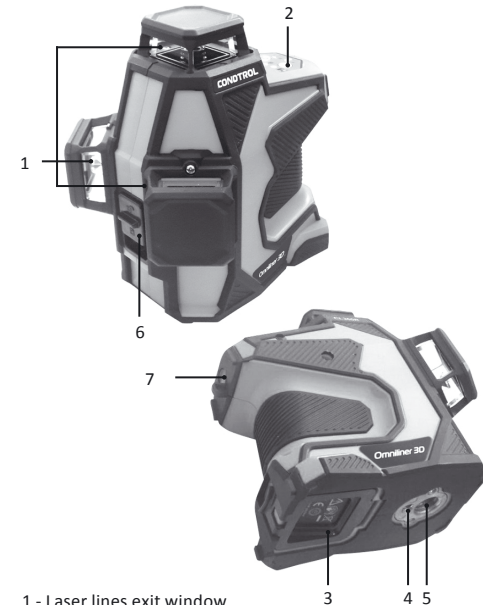
Cross line lasers Omniliner 3D/G3D CONDROL are intended to project vertical and horizontal planes. They project one 360° horizontal and two 360° vertical planes and provide compensation of the slope up to ±4°.

The laser levels have 2 operating modes:

- Automatic leveling to compensate irregularities within self-leveling range of ± 4°;
- Locked compensator, to project inclined planes and lines.

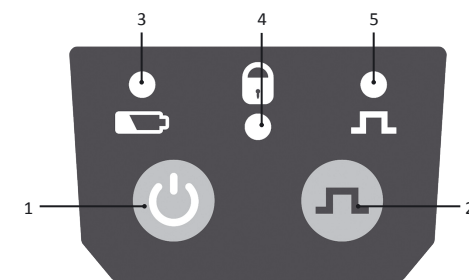
Pulse mode allows using laser receiver to increase the working range of the laser level or to work when laser is hard to define in bright lighting conditions.

The laser levels are suitable for use at both indoor and outdoor building areas.



- 1 - Laser lines exit window
- 2 - Control panel
- 3 - Battery cover
- 4 - Tripod thread 1/4"
- 5 - Tripod thread 5/8"
- 6 - Switch bar
- 7 - Hole for mounting on a screw/nail

Control panel



- 1. Switch on/off:
 - The laser level
 - laser lines
- 2. Switch on/off pulse mode
- 3. Power indicator
- 4. Indication of locked pendulum
- 5. Indication of pulse mode

DELIVERY PACKAGE

- Laser level – 1 pc.
- Battery – 2 pcs.
- Charger – 1 pc.
- Bag – 1 pc.
- User manual – 1 pc.

TECHNICAL SPECIFICATIONS

	Omniliner 3D	Omniliner G3D
Working range/with receiver*	40 m/80 m	50 m/80 m
Self-levelling accuracy	±0,2 mm/m	
Self-levelling range	± 4°	
Self-leveling duration, typically	<3"	
Continuous working time	>10 hours	>5 hours
Working temperature	-10°C ... +50°C	
Storage temperature	-20°C ... +70°C	
Relative humidity	<90%	

Dust and water protection rate	IP65	
Thread for mounting on a tripod	1/4", 5/8"	
Laser type	Class II 635 nm < 1 mW	Class II 520 nm < 1 mW
Battery	3.7V 5200 mAh Li-ion	
Dimensions	140x138x110 mm	
Weight		
- without battery	660 g	
- with battery	774 g	

* Working range may differ from the stated above and depends on lighting conditions.

BEFORE START OPERATION

Power supply

The cross line laser is powered via a 3.7V 5200 mAh Li-ion battery included in the delivery package.

Install/charge the Li-ion battery

Install the battery in the battery compartment, observing the polarity.

Use the battery included in the delivery package only. If the power indicator on the control panel starts flashing red, the battery must be charged.

The charging procedure is as follows:

- 1) Remove the battery from the laser level.
- 2) Connect the battery to the power source by the charger included in the delivery package.
- 3) The power indicator will be red while charging.
- 4) Once the power indicator on the charger turns green, disconnect the charger and install the battery in the battery compartment.

OPERATION

Place the laser level on a firm and stable surface or a tripod. Move the switch bar to select necessary operating mode:

1) Automatic leveling

Move the switch bar to unlocked position . H-line will automatically switch on.

Short press button to switch on required laser lines.

If the laser level is out of the range of automatic compensation laser lines will flash 1 time per second.

Short press button to switch on/off the pulse mode.

To switch off the laser level move the switch bar to position .

2) Projection of inclined planes

Move the switch bar to locked position .

Press and hold during 3 seconds to switch on the laser.

Short press to switch on required laser lines.

Switched on laser lines will flash 1 time per each 5 seconds.

Long press during 3 seconds will switch off the laser level.

Long press during 3 seconds to switch on/off the pulse mode.

Bluetooth

Bluetooth is always on by default. Switch on the laser level.

Activate Bluetooth at your portable device and start the app "XLiner Remote". Perform connection via Bluetooth. The app allows switching on and off the laser lines, receiver mode, as well as adjust the brightness of the laser for optimal visibility and energy saving and control the battery charge level without touching the laser level.

Attention! To increase the operating time and avoid the risk of unintentional blindness switch the laser on only when you are ready to make measurements.

If operated near objects or air streams with different from the environment temperature the laser line may tremble due to heterogeneity of the atmosphere. The longer is the distance, the more trembling can be observed

The width of the laser line increases with the increasing of the operating distance. The layout should be made along the axis of the laser line. For maximum accuracy, use the middle portion of the laser line.

It should be noted that the shape of the laser line on the object's surface (e.g., walls, ceilings, etc.) depends on the curvature and tilt of the surface relative to the laser plane.

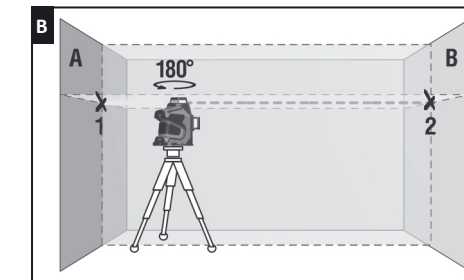
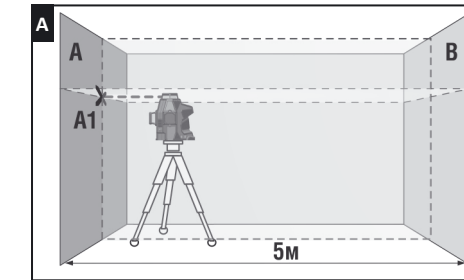
ACCURACY CHECK

Check of horizontal line

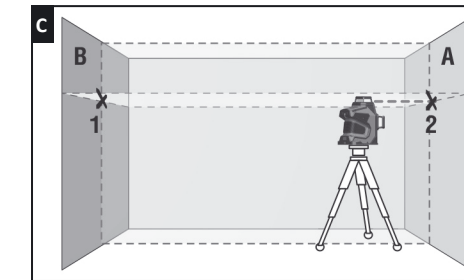
Use 2 parallel vertical walls which are located opposite each other at a distance of 5 m.

1. Set the instrument close to the wall A (see Fig. A). Switch on the vertical and horizontal laser emitters, unlock the compensator. Turn the instrument in such a way so that the laser lines intersect each other are projected on the near wall A opposite the instrument. Mark the point where laser lines intersect each other as A1.

2. Turn the instrument by 180°, mark the point where laser lines intersect each other on the opposite wall as B2. (see Fig. B).

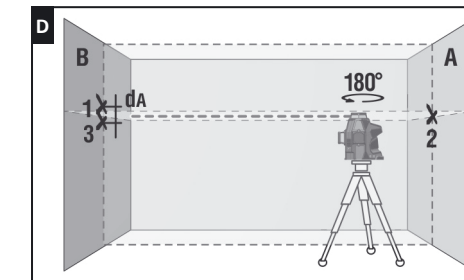


3. Move the instrument to the opposite wall B and set it in such a way so that the point where laser lines intersect each other would be on the same level with point B2.



4. Turn the instrument by 180°, direct the instrument to the wall A in such a way so that the vertical line would coincide with point A1. Mark the point of intersecting laser line on the wall A as A3. (see Fig. D).

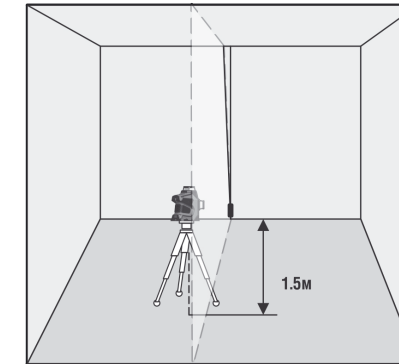
5. Measure distance d between points A1 and A3 (see Fig. D). If this distance exceeds 2 mm, please contact service center.



Check of vertical line

Use a plumb bob as a reference of a vertical line. Place the instrument at distance of 1,5m from the plumb bob.

1. Unlock the compensator, switch on the vertical laser line and align it with the low point of plumb bob.
2. If deviation between the laser line and the plumb bob line exceeds ±0.2 mm per 1 m of the plumb bob length (for a 2.5 m plumb bob deviation shouldn't exceed 0.5 mm) please contact service center.
3. Turn the instrument by 180° and align the vertical laser line with the low point of plumb bob once again.



CARE AND MAINTENANCE

Attention! The product is an accurate optical mechanic device and requires careful handling. Check the accuracy before using.

Maintenance of the following recommendations will extend the life of the device:

- Store the product, spare parts and its accessories beyond reach of children and unauthorized people.
- The product should be transported only when compensator is locked.
- Keep the product clean and protected from any bumps, dust and dampness; do not allow getting moisture, dust or other dirt inside of the product.
- In case if any moisture goes into the product, remove the batteries and take it to the service center.
- Do not keep or use the device for a long time at high humidity conditions.
- Carry out accuracy check regularly (see paragraph «Accuracy check»).
- To clean the product use a soft wet cloth. Do not use harsh chemicals, cleaning solvents or detergents.
- Clean laser aperture periodically with a soft lint-free cloth with isopropyl alcohol.

Mishandling of the following rules can cause electrolyte leakage from the batteries or other damages:

- Remove the battery from the product if you do not use it for a long time.
- Do not leave discharged battery in the laser level.

UTILIZATION

Expired tools, accessories and package should be passed for waste recycle. Please send the product to the following address for proper recycle:

CONDROL GmbH
Wasserburger Strasse 9
84427 Sankt Wolfgang
Germany



Do not throw the product in municipal waste!
According to European directive 2002/96/EC expired measuring tools and their components must be collected separately and submitted to environmentally friendly recycle of wastes.

WARRANTY

All CONDROL GmbH products go through post-production control and are governed by the following warranty terms. The buyer's right to claim about defects and general provisions of the current legislation do not expire.

- 1) CONDROL GmbH agrees to eliminate all defects in the product, discovered while warranty period, that represent the defect in material or workmanship in full volume and at its own expense.
- 2) The warranty period is 24 months and starts from the date of purchase by end consumer (see the original supporting document).

3) The Warranty doesn't cover defects resulting from wear and tear or improper use, malfunction of the product caused by failure to observe the instructions of this user manual, untimely maintenance and service and insufficient care, the use of non-original accessories and spare parts. Modifications in design of the product relieve the seller from responsibility for warranty works. The warranty does not cover cosmetic damage, that doesn't hinder normal operation of the product.

- 4) CONDROL GmbH reserves the right to decide on replacement or repair of the device.
- 5) Other claims not mentioned above, are not covered by the warranty.
- 6) After holding warranty works by CONDROL GmbH warranty period is not renewed or extended.
- 7) CONDROL GmbH is not liable for loss of profit or inconvenience associated with a defect of the device, rental cost of alternative equipment for the period of repair.

This warranty applies to German law except provision of the United Nations Convention on contracts for the international sale of goods (CISG).

In warranty case please return the product to retail seller or send it with description of defect to the following address:

CONDROL GmbH
Wasserburger Strasse 9
84427 Sankt Wolfgang
Germany

DE Omniliner 3D/G3D

Kreuzlinienlaser

Bedienungsanleitung

Sicherheitshinweise fuer Messgeraete

Vorsicht! Die Bedienungsanleitung ist Bestandteil des Geräts. Vor Gebrauch des Geräts lesen Sie die vorliegende Bedienungsanleitung sorgfältig durch. Bei Weitergabe des Geräts an einen anderen Nutzer, muss die Anleitung diesem übergeben werden.

- Das Gerät darf nur zweckgemäß verwendet werden.

- Die Aufkleber und Warnschilder dürfen nicht entfernt oder unkenntlich werden.

Sie erhalten Ihr Geraet mit einem Warnschild in Englisch. Bitte beachten Sie das hier abgebildete Warnschild in Deutsch.



Omniliner 3D
Laserstrahlung! Nicht in den Laserstrahl blicken
Laser Klasse 2
<1mW, 635 nm
IEC 60825-1: 2007-03

Omniliner G3D
Laser Klasse 2
<1mW, 520 nm
IEC 60825-1: 2007-03

- Nicht in Laserstrahl blicken, den Laserstrahl nicht auf Personen oder Tiere richten. Ihr Augenlicht ist in Gefahr.
- Aus Sicherheitsgründen Augen schließen oder wegblicken.
- Den Laserstrahl bzw. die Laserebene nicht auf Augenhöhe einrichten.

- Halten Sie Kinder und Dritte von Lasergeräten fern.

- Die Reparatur und Wartung darf nur durch qualifiziertes Fachpersonal erfolgen, das originale Ersatzkomponenten einsetzt.

- Verwenden Sie das Geraet nicht in der Naehе von brennbaren Stoffen, da im Geraet Funken entstehen koennen.

Eine Lasersichtbrille wird verwendet, nur um den Laserstrahl besser sehen zu können. Sie wirkt nicht als Schutzbrille vor Laserstrahlen oder als Sonnenbrille. Die Laserbrille schuetzt nicht vor UV-Licht und verringert die Wahrnehmung von Farbunterschieden.

PRODUKT-BESCHREIBUNG

Der Multiline-Kreuzlinienlaser Omniliner 3D/G3D CONDROL wird zur Ermittlung und Ueberpruefung von horizontalen und vertikalen Linien und Ebenen verwendet. Das Gerät erzeugt zwei 360° Vertikallinien und eine 360° - Horizontallinie und ermöglicht Ausgleich der Gehäuseneigung bis zu ±4°.

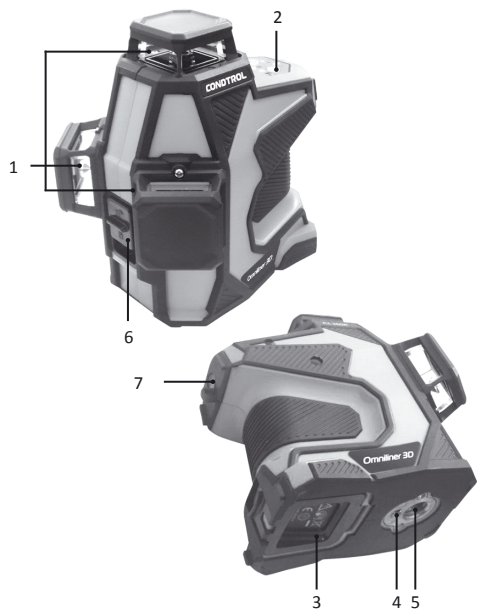
Das Geraet hat zwei Betriebsarten:

- Zum Erzeugen Laser- Linien und –Ebene mit jeglichen Neigungen;
- Mit Nivellierautomatik der Gehäuseneigung bis zum ±4° zum Erzeugen waagrechten und senkrechten Laser- Linien und –Ebenen.

Empfaengerbetrieb ist dazu bestimmt, Reichweite zu erweitern und Laserstrahlen von Linienlaser bei Tageslicht zu lokalisieren.

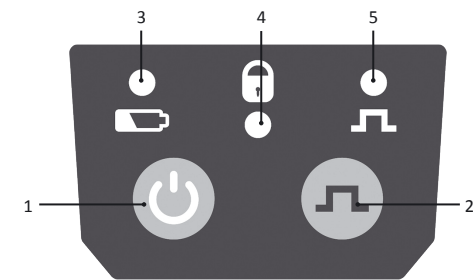
Das Geraet ist fuer den Innen- und Außenbereich geeignet.

Geraeteuebersicht



- 1 Austrittsöffnung Laserstrahlung
- 2 Bedienfeld
- 3 Batteriefachdeckel
- 4 Stativaufnahme 1/4"
- 5 Stativaufnahme 5/8"
- 6 Pendelsperre
- 7 Befestigungsmoeglichkeit fuer Nagel oder Schraube

Bedienfeld



- 1 Ein-/Austaste für:
 - Gerät
 - Laserstrahlen
- 2 Ein-/Ausschaltung des Pulsmodus
- 3 Batteriezustandsanzeige
- 4 Pendelsperre - Anzeige
- 5 Pulsmodus – Anzeige

LIEFERUMFANG

- Kreuzlinienlaser – 1 St.
- Akku – 2 St.
- Ladegeraet – 1 St.
- Transporttasche - 1 St.
- Bedienungsanleitung – 1 St.

TECHNISCHE DATEN

	Omniliner 3D	Omniliner G3D
Reichweite/mit Empfänger*	40 m/80 m	50 m/80 m
Genauigkeit	±0,2 mm/m	
Selbstnivellierung	± 4°	
Nivellierzeit typisch	<3"	
Betriebsdauer	>10 Stunden	>5 Stunden
Betriebstemperatur	-10°C ... +50°C	
Lagertemperatur	-20°C ... +70°C	
Rel. Luftfeuchtigkeit	<90%	
Staub- und Wasserschutz	IP65	
Stativgewinde	1/4", 5/8"	
Laser	Klasse II 635nm < 1 mW	Klasse II 520nm < 1 mW
Stromversorgung	3.7V 5200 mAh Li-ion	
Abmessungen	140x138x110 mm	
Gewicht		
- ohne Batterie	660 g	
- mit Batterie	774 g	

* Die Reichweite kann durch ungünstige Umgebungsbedingungen (z.B. direkte Sonneneinstrahlung) verringert werden.

LESEN SIE VOR GEBRAUCH DES GERÄTS

Stromversorgung

Der Kreuzlinienlaser wird mit einem 3.7V 5200 mAh Li-Ion Akku betrieben, der mitgeliefert ist.

Einlegen / Aufladen von Li-Ion-Akku

Legen Sie Akku unter Beachtung der vorgegebenen Polarität in das Akkufach ein.

Verwenden Sie nur Akku, der mitgeliefert ist.

Wenn die Batterieanzeige rot blinkt, laden Sie Akku auf.

Der Akku wird folgenderweise aufgeladen:

- 1) Nehmen Sie Akku heraus.
- 2) Schließen Sie Akku mit dem mitgeliefertem Kabel an eine Stromquelle an.
Während des Ladevorgangs leuchtet die Stromanzeige rot.
- 3) Die Ladezeit des Akkus beträgt ca. 5 Stunden.
- 4) Sobald die Batterieanzeige grün wird, trennen Sie das Ladegerät von der Stromquelle und legen Sie Akku in das Akkufach ein.

BETRIEB

Stellen Sie das Gerät auf eine stabile Oberfläche oder einen Stativ.

Schieben Sie den Schalter und wählen Sie den gewünschten Betriebsmodus aus:

1) mit Nivellierautomatik

Schieben Sie den Schalter in die Position .

Die Horizontalebene schaltet sich automatisch ein.

Drücken Sie kurz die Taste , um die gewünschten Laserlinien einzuschalten.

Wenn die Neigung von Gehäuse außerhalb des Selbstnivellierbereichs liegt, blinken die Laserlinien 1 Mal pro Sekunde.

Drücken Sie kurz die Taste , um den Pulsmodus ein- oder auszuschalten.

Schieben Sie den Schalter in die Position , um das Gerät auszuschalten.

2) zum Erzeugen der geneigten Laserlinien

Schieben Sie den Schalter in die Position .

Um das Gerät einzuschalten, halten Sie die Taste 3 Sekunden gedrückt. Die Horizontalebene schaltet sich automatisch ein.

Drücken Sie kurz die Taste , um die gewünschte Laserlinien einzuschalten.

Eingeschaltete Laserlinien blinken 1 mal pro 5 Sekunden.

Lange drücken Sie die Taste , um das Gerät auszuschalten.

Um das Pulsmodus ein/auszuschalten, halten Sie die

Taste 3 Sekunden gedrückt.

Bluetooth

Standardmäßig ist Bluetooth immer aktiviert.

Schalten Sie den Kreuzlinienlaser ein. Aktivieren Sie Bluetooth auf Ihrem Gerät und starten Sie die App „XLiner Remote“.

Herstellen Sie eine Verbindung über Bluetooth.

Die App ermöglicht es, die Laserlinien, Laserpunkte und den Empfängermodus ein- und auszuschalten, die Helligkeit von Laserlinien an optimale Sichtbarkeit und Energieverbrauch anzupassen, sowie den Batteriezustand zu prüfen, ohne den Kreuzlinienlaser zu nutzen.

Vorsicht! Um die Betriebszeit zu erhöhen und unbeabsichtigte Augenverletzungen zu vermeiden, schalten Sie den Laser ein nur wenn Sie bereit sind das Geraet zu betreiben.

Der Betrieb nah zu Objekten oder Luftstroemungen, deren Temperatur sich von der Umgebungstemperatur unterscheidet, kann die Laserlinie zittern lassen wegen der Heterogenitaet der Atmosphaere. Je groesser die Entfernung, desto mehr zittern die Laserlinien.

Die Laser-Linienbreite vergroessert sich, wenn die Reichweite sich erweitert. Die Markierungen sollen entlang der linearen Achse gemacht werden. Für eine bessere Genauigkeit, berücksichtigen Sie die Mitte der Laserlinie. Bitte beachten Sie, dass die Form des Laserstrahls an einer Oberfläche (z.B., Waende, Decken, usw.) abhängig von der Krümmung ist und von der Neigung der Oberflaeche zu einer Laserebene.

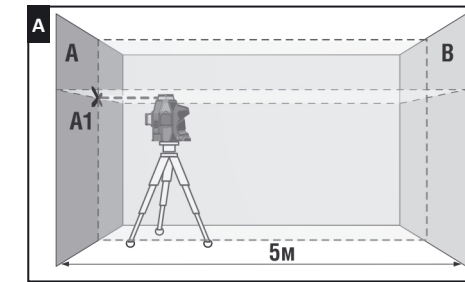
GENAUIGKEITSUEBERPRUEFUNG

Ueberpruefung der Horizontallinie

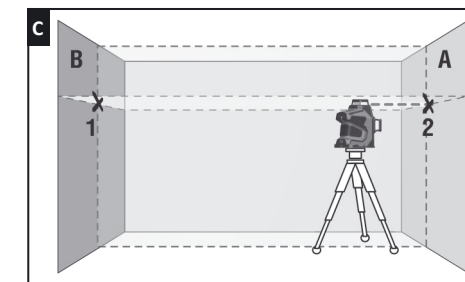
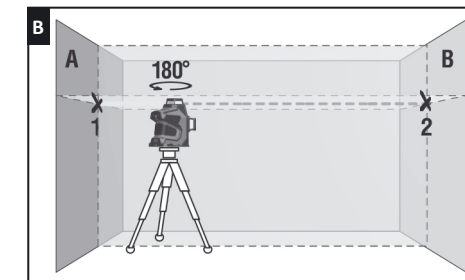
Platzieren Sie das Geraet zwischen zwei Waenden, die mindestens 5m voneinander entfernt sind.

1. Platzieren Sie das Instrument in der Naehе der Wand A (Siehe Abb.A). Aktivieren Sie die horizontale und vertikale Linie bei geloester Pendelsperre. Richten Sie das Instrument so, dass die Laserlinien sich an der naeheren Wand A überschneiden. Markieren Sie den Punkt, in dem sich die Linien schneiden (Punkt A1).

2. Drehen Sie das Geraet um 180° und markieren Sie den Kreuz an der Wand mit dem Punkt B2. (Siehe Abb. B).

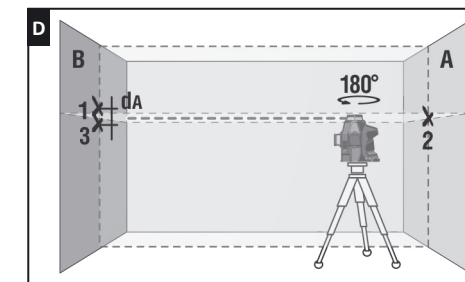


3. Stellen Sie das Geraet an die Wand B und richten Sie den Laser so, dass das Laserkreuz auf der gleichen Ebene mit dem Punkt B2 ist. (Siehe Abb. C).



4. Drehen Sie das Geraet um 180° und markieren Sie den Kreuz an der Wand A mit dem Punkt A3. (die Vertikallinie soll exakt durch den markierten Punkt A1 laufen) (Siehe Abb. D).

5. Messen Sie den Abstand d zwischen den Punkten A1 und A3 (Siehe Abb.D). Ist der Abstand mehr als 2 mm, kontaktieren Sie bitte ein autorisiertes Servicezentrum.



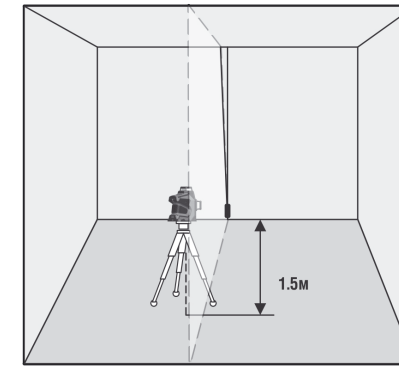
Ueberpruefung der Vertikallinie

Befestigen Sie ein Senklot an einer Schnur und positionieren Sie das Geraet ca. 1,5 m von dem Senklot entfernt (Siehe Abb. E).

1. Schieben Sie den Schalter in die EIN-Position , aktivieren Sie die Vertikallinie und richten Sie die Vertikallinie auf die Schnur aus.

2. Ist die Abweichung zwischen Linie und Schnur nicht grosser als ± 0.2 mm auf einen Meter der Lotschnur, ist das Geraet innerhalb der Toleranz. Ist die Lotschnur z.B. 2.5 m lang, darf die Abweichung 0.5 mm nicht uebersteigen. Sollte eine Kalibrierung notwendig sein, kontaktieren Sie bitte ein autorisiertes Servicezentrum.

3. Drehen Sie das Geraet um 180° und richten Sie die Vertikallinie auf die Schnur aus.



PFLEGE

Achtung! Omniliner 3D CONDROL ist ein präzises optisch-mechanisches Gerät und soll stets vorsichtig behandelt werden. Prüfen Sie den Zustand des Gerätes, bevor Sie es verwenden. Überprüfen Sie die Genauigkeit des Gerätes, nachdem es fallen gelassen wurde oder anderen mechanischen Belastungen ausgesetzt war.

Schalten Sie das Geraet nach der Verwendung wieder ab, da andere Personen oder Tiere von den Laserstrahlen geblendet werden koennen.

- Behandeln Sie das Geraet mit Sorgfalt, so wie Sie eine Kamera, ein Fernglas oder ein anderes optisches Geraet verwenden.

- Vermeiden Sie Stoesse, staendige Vibrationen und extreme Temperaturen.

- Verwenden Sie die Batterie entsprechend den Sicherheitsvorschriften.

- Tauchen Sie das Geraet nicht unter Wasser.

- Wischen Sie Schmutz mit einem feuchten, weichen Tuch ab.

- Verwenden Sie keine aggressiven Reinigungs- oder Loesungsmittel.

- Behandeln Sie das Geraet wie ein Teleskop oder eine Kamera.

ENTSORGUNG

Geraete, Zubehoer und die Verpackung sollen recycelt werden (Wiederverwertung). Zum Recycling schicken Sie das Geraet bitte an:

CONDROL GmbH
Wasserburger Strasse 9
84427 Sankt Wolfgang
Deutschland



Werfen Sie das Geraet nicht in den Restmuell. Gemass der Europaeischen Richtlinie 2002/96/EG ueber Altgeraete mit Elektronik und ihrer Umsetzung in nationales Recht sind Sie verpflichtet, nicht mehr gebrauchsfaeihige Messwerkzeuge getrennt zu sammeln und zu einer Recyclingstelle zu bringen.

RU Omniliner 3D/G3D

Руководство по эксплуатации

УКАЗАНИЯ ПО ТЕХНИКЕ БЕЗОПАСНОСТИ

Внимание! Данная инструкция по эксплуатации является неотъемлемой частью Вашего прибора. Прежде чем приступить к работе с прибором, внимательно прочтите инструкцию. При передаче прибора во временное пользование обязательно прилагайте к нему данную инструкцию.

- Не используйте прибор не по назначению.
- Не удаляйте наклейки и таблички и предохраняйте их от стирания, т.к. они содержат информацию по безопасной эксплуатации прибора.



Omniliner 3D	Omniliner G3D
Лазерное излучение! Не направляйте в глаза	Лазер класса 2
Лазер класса 2	Лазер класса 2
<1 мВт, 635 нм	<1 мВт, 520 нм
IEC 60825-1: 2007-03	IEC 60825-1: 2007-03

- Не смотрите в лазерный луч, а также в его отражение, как незащищенным глазом, так и через оптические устройства. Не направляйте лазерный луч на людей и животных без необходимости. Вы можете их ослепить.

- Защита глаз обычно осуществляется путем отведения взгляда или закрытием век.

- Всегда устанавливайте прибор так, чтобы лазерные лучи проходили на расстоянии выше или ниже уровня глаз.

- Не допускайте посторонних лиц в зону эксплуатации прибора.

- Храните прибор вне досягаемости детей и посторонних лиц.

- Не разбирайте и не ремонтируйте прибор самостоятельно. Обслуживание и ремонт следует поручать только квалифицированным специалистам и с применением оригинальных запасных частей.

- Запрещается эксплуатация прибора во взрывоопасной среде, вблизи легковоспламеняющихся материалов.

- Очки для работы с лазерным инструментом служат для лучшего распознавания лазерного луча, не используйте их для других целей. Лазерные очки не защищают от лазерного излучения, не предназначены для защиты от ультрафиолетового излучения и ухудшают восприятие цветов.

- Не допускайте нагревания элементов питания во избежание риска взрыва и вытекания электролита. При попадании жидкости на кожу немедленно промойте пораженный участок водой с мылом. В случае попадания в глаза, промойте их чистой водой в течение 10 минут, затем обратитесь к врачу.

КОМПЛЕКТАЦИЯ

- Прибор - 1 шт.
- Аккумулятор – 2 шт.
- Зарядное устройство – 1 шт.
- Сумка – 1 шт.
- Руководство по эксплуатации – 1 шт.

ОПИСАНИЕ ПРИБОРА

Мультипризменные лазерные нивелиры Omniliner 3D/G3D CONDROL предназначены для построения и контроля вертикальных и горизонтальных плоскостей и линий. Приборы строят две вертикальные и одну горизонтальную плоскости с углом развертки 360° и обеспечивают компенсацию наклона корпуса до ±4°.

Приборы имеют 2 режима работы:

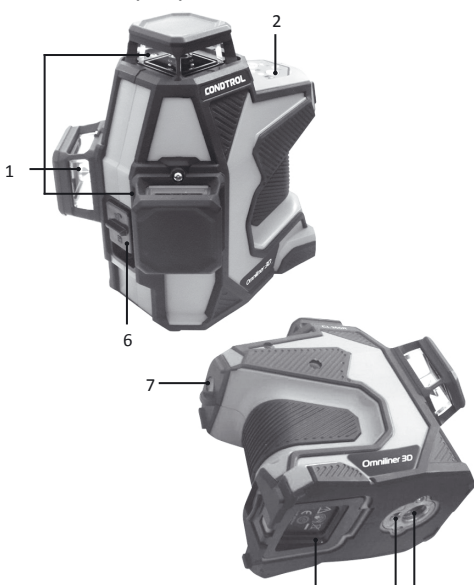
- с заблокированным компенсатором, для построения плоскостей и линий под произвольными углами;

- с автоматической компенсацией наклона корпуса прибора до ±4°.

Импульсный режим позволяет использовать детектор для увеличения дальности работы, а также для работы с детектором в условиях хорошей освещенности, когда лазерный луч плохо виден.

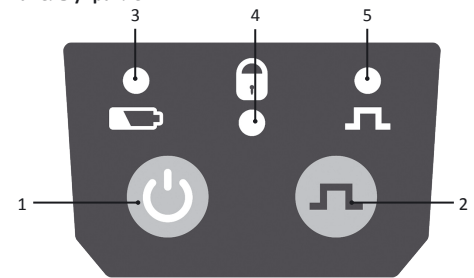
Приборы пригодны как для эксплуатации в закрытых помещениях, так и на открытых строительных площадках.

Внешний вид прибора



- 1 - Окна лазерных излучателей
- 2 – Панель управления
- 3 – Крышка батарейного отсека
- 4 - Резьба под штатив 1/4"
- 5 - Резьба под штатив 5/8"
- 6 – Движок блокиратора
- 7 – Петля для крепления на гвозди/саморез

Панель управления



1. Включение/выключение:
 - прибора
 - лазерных излучателей
2. Включение/выключение импульсного режима
3. Индикатор питания
4. Индикатор блокировки компенсатора
5. Индикатор импульсного режима

ТЕХНИЧЕСКИЕ ХАРАКТЕРИСТИКИ

	Omniliner 3D	Omniliner G3D
Рабочий диапазон/с детектором*	40 м/80 м	50 м/80 м
Точность самовыравнивания	±0,2 мм/м	
Диапазон самовыравнивания	± 4°	
Время самовыравнивания, типичное	<3"	
Продолжительность работы	>10 часов	>5 часов
Рабочая температура	-10°C ... +50°C	
Температура хранения	-20°C ... +70°C	
Относительная влажность воздуха	<90%	
Степень защиты от влаги и пыли	IP65	
Тип резьбы для установки на штатив	1/4", 5/8"	
Тип лазера	Класс II 635 нм < 1 мВт	Класс II 520 нм < 1 мВт
Источник питания	3.7В 5200 мАч литий-ионный аккумулятор	
Габаритные размеры	140x138x110 мм	
Вес		
- без аккумулятора	660 г	
- с аккумулятором	774 г	

*Рабочий диапазон может отличаться от заявленного в зависимости от условий освещенности.

ПЕРЕД НАЧАЛОМ РАБОТЫ С ПРИБОРОМ

Питание прибора

Питание прибора осуществляется через литий-ионный аккумулятор 3.7В 5200 мАч, входящий в комплект поставки.

Установка/зарядка литий-ионного аккумулятора

Установите аккумулятор в батарейный отсек, соблюдая полярность. Используйте только аккумулятор, входящие в комплект поставки.

Если индикатор питания на панели управления мигает красным, необходимо зарядить аккумулятор.

Зарядка аккумулятора производится следующим образом:

- 1) Удалите аккумулятор из прибора.
 - 2) Подключите аккумулятор к источнику питания с помощью зарядного устройства, входящего в комплект поставки.
- Во время зарядки индикатор питания на аккумуляторе будет красным.
- 3) Время зарядки аккумулятора составляет около 5 часов.
 - 4) Как только индикатор питания на аккумуляторе станет зеленым, отключите зарядное устройство и установите аккумулятор в батарейный отсек.

РАБОТА С ПРИБОРОМ

Установите прибор на твердую устойчивую поверхность или штатив.

Движком блокиратора выберите режим работы прибора:

1) Режим автоматической компенсации

Переместите движок блокиратора в положение . Горизонтальная плоскость включится автоматически.

Короткими нажатиями клавиши включите необходимые для работы лазерные излучатели.

Если наклон прибора превышает диапазон самовыравнивания, лазерные линии будут мигать 1 раз в секунду.

Коротким нажатием клавиши включите/выключите режим работы с приемником. Для выключения прибора переместите движок блокиратора в положение .

2) Режим построения наклонных плоскостей

Переместите движок блокиратора в положение .

Включите прибор длительным нажатием клавиши в течение 3 секунд. Горизонтальная плоскость включится автоматически. Короткими последовательными

нажатиями клавиши включите необходимые для работы лазерные излучатели. Включенные лазерные излучатели будут мигать 1 раз каждые 5 секунд.

Длительное нажатие клавиши в течение 3 секунд выключит прибор.

Включите/выключите режим работы с приемником длительным нажатием клавиши в течение 3 секунд

Bluetooth

Bluetooth по умолчанию всегда включен. Включите прибор. Активируйте Bluetooth на вашем устройстве и запустите приложение XLinerRemote. Установите подключение по Bluetooth.

Приложение позволяет, не прикасаясь к прибору, включать и выключать лазерные лучи, режим работы с приемником, регулировать яркость лазера для оптимальной видимости и экономии энергии, а также контролировать уровень заряда элементов питания.

Внимание: Для увеличения времени работы, а также для уменьшения риска непреднамеренного ослепления следует выбирать минимально необходимое количество включенных лазерных модулей.

При работе вблизи объектов или воздушных потоков отличающихся по температуре от окружающей среды из-за неоднородности атмосферы возможно дрожание лазерной линии. При увеличении расстояния эффект усиливается.

С увеличением расстояния ширина лазерной линии увеличивается. Разметку следует производить по оси лазерной линии. Для получения максимальной точности используйте средний участок лазерной линии.

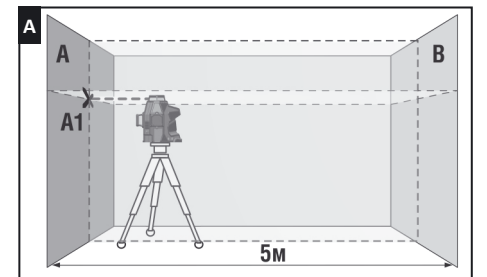
Следует учитывать, что форма лазерных линий на поверхности объекта (например, на стенах, перекрытиях и пр.) зависит от кривизны и наклона поверхности по отношению к лазерной плоскости.

ПРОВЕРКА ТОЧНОСТИ

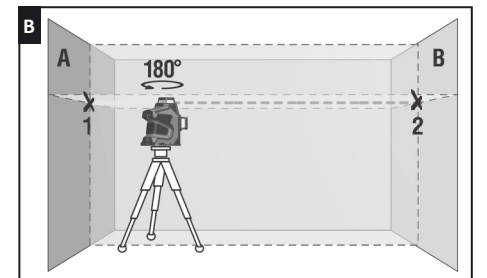
Проверка горизонтали

Для проверки необходимы 2 параллельные вертикальные стены расположенные друг напротив друга на расстоянии 5 м.

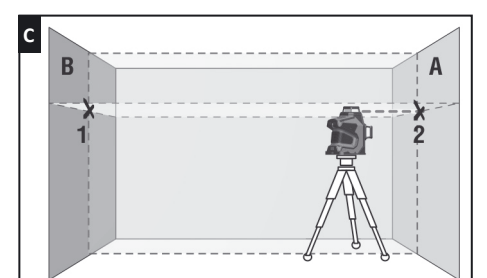
1. Установите прибор максимально близко к стене А (см. рис.А). Включите вертикальный и горизонтальный излучатели, разблокируйте компенсатор. Разверните прибор излучателями так, чтобы пересечение лазерных линий располагалось на ближней стене. Отметьте положение точки пересечения лазерных линий меткой А1.



2. Поверните прибор на 180°, отметьте точку пересечения лазерных линий на противоположной стене меткой В2. (см. рис. В).

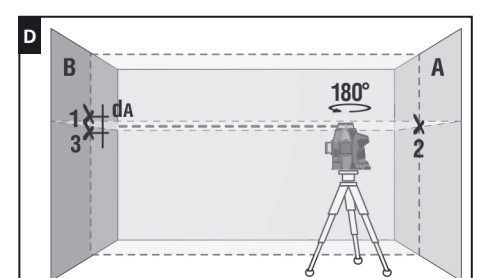


3. Перенесите прибор к противоположной стене В и установите его так, чтобы точка пересечения лазерных линий точно совпала с ранее отмеченной точкой В2. (см.рис.С).



4. Поверните прибор на 180°, Направьте инструмент на стену А так, чтобы вертикальная линия проходила через ранее отмеченную точку А1. Отметьте точку пересечения лазерных линий на стене А меткой А3. (см. рис.Д).

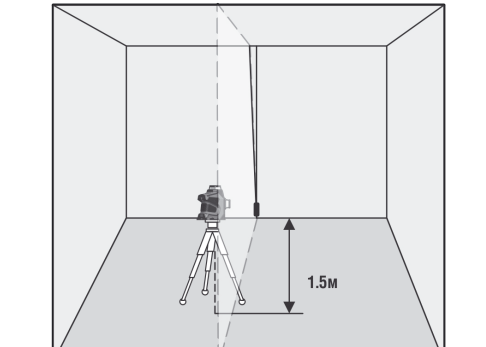
5. Измерьте расстояние d между метками А1 и А3 (см. рис.Д). Если данное расстояние превышает 2 мм – обратитесь в сервисный центр.



Проверка вертикали

В качестве эталона вертикали используйте отвес. Установите прибор на расстоянии порядка 1,5 м от отвеса.

1. Разблокируйте компенсатор, включите вертикальный излучатель, совместите ось вертикальной лазерной линии с нижней точкой отвеса.
2. Если отклонение оси вертикальной линии от подвеса превышает 0,2 мм на 1 м длины подвеса (например, для отвеса длиной 2,5 м – максимальное отклонение не должно превышать 0,5 мм) – обратитесь в сервисный центр.
3. Поверните прибор на 180° и совместите ось вертикальной лазерной линии с нижней точкой отвеса еще раз.



УХОД И ЭКСПЛУАТАЦИЯ

Внимание! Прибор является точным оптико-механическим устройством и требует бережного обращения. Перед началом работ, а также после механических воздействий (падение, удары) проводите проверку точности прибора.

Соблюдение следующих рекомендаций продлит срок службы прибора:

- Храните прибор, запасные части и аксессуары к нему вне досягаемости детей и посторонних лиц.
- Перемещайте прибор только с заблокированным компенсатором.
- Оберегайте прибор от ударов, падений, сильных вибраций, не допускайте попадания внутрь прибора влаги, строительной пыли, посторонних предметов.
- В случае попадания в прибор влаги в первую очередь выньте элементы питания, затем обратитесь в сервисный центр.
- Не храните и не используйте прибор в течение длительного времени в условиях повышенной влажности.
- Периодически проверяйте прибор на точность (см. раздел «Проверка точности»).
- Чистку прибора следует проводить мягкой влажной салфеткой. Не используйте агрессивные химикаты, очищающие растворители или моющие средства.
- Апертуру лазера периодически протирайте мягкой салфеткой без ворса с изопропиловым спиртом.

Несоблюдение следующих правил может привести к вытеканию электролита из элементов питания и порче прибора:

- Вынимайте аккумулятор из прибора, если он не используется в течение длительного времени.
- Не оставляйте в приборе разряженный аккумулятор.
- Вынимайте аккумулятор из прибора, если он не используется в течение длительного времени.

ГАРАНТИЙНЫЕ ОБЯЗАТЕЛЬСТВА

Гарантийный период составляет 24 месяца с даты продажи. Срок службы прибора - 36 месяцев.

Гарантия покрывает все расходы по ремонту или замене прибора. Гарантия не покрывает транспортные расходы, связанные с возвратом прибора в ремонт. Гарантийные обязательства не распространяются на повреждения ставшие результатом механического или иного воздействия, нарушений правил эксплуатации, самостоятельного ремонта, а также на элементы питания. Гарантийные обязательства не распространяются на случаи потери точности, возникшие в процессе эксплуатации прибора не по причине заводского брака, а также в случае обрыва подвижных цепей питания компенсатора в результате интенсивной эксплуатации или нарушений правил эксплуатации.

Расходы по настройке прибора оплачиваются отдельно.

СЕРВИС И КОНСУЛЬТАЦИОННЫЕ УСЛУГИ

Контакты для связи, консультации можно получить на сайте www.condtrol.ru

УТИЛИЗАЦИЯ

Отслужившие свой срок инструменты, принадлежности и упаковка должны быть утилизированы согласно действующим законам вашей страны. Не выбрасывайте аккумулятор/батареи в коммунальный мусор, не бросайте их в огонь или воду. Аккумуляторы/батареи следует собирать и сдавать на рекуперацию или на экологически чистую утилизацию.

Только для стран-членов ЕС:

Не выбрасывайте инструменты в коммунальный мусор! Согласно Европейской Директиве 2002/96/ЕС о старых электрических и электронных инструментах и приборах и ее претворению в национальное право, отслужившие свой срок измерительные инструменты должны собираться отдельно и быть переданы на экологически чистую рекуперацию отходов. Неисправные или пришедшие в негодность аккумуляторы/батареи должны быть утилизированы согласно Директиве 2006/66/ЕС.

Производитель оставляет за собой право вносить изменения в конструкцию, алгоритмы работы, комплектацию прибора без предварительного уведомления.

PL Laser krzyżowy Omniliner 3D/G3D

Instrukcja obsługi

WSKAZÓWKI BEZPIECZEŃSTWA

Uwaga! Instrukcja obsługi jest nieodzownym elementem urządzenia. Przed użyciem urządzenia należy dokładnie zapoznać się z instrukcją obsługi. Wraz z przekazaniem urządzenia innemu użytkownikowi należy dołączyć instrukcję.
- Urządzenie używać zgodnie z przeznaczeniem.

- Etykiet i tabliczek ostrzegawczych na urządzeniu nie należy usuwać lub niszczyć.

Etykieta ostrzegawcza na urządzeniu jest w języku angielskim.

Należy przestrzegać zamieszczonej poniżej etykiety w języku polskim.



Omniliner 3D	Omniliner G3D
PROMIENIOWANIE LASEROWE!	
Nie patrzeć w wiązkę lasera	
Klasa lasera 2	Klasa lasera 2
< 1mW 635 nm	< 1mW 520 nm
EN 60825-1: 2007-03	EN 60825-1: 2007-03

- Nie patrzeć bezpośrednio w wiązkę laserową. Nie kierować wiązką laserową na osoby lub zwierzęta. Stanowi zagrożenie dla wzroku.

- Ze względów bezpieczeństwa zamykać oczy lub odwracać wzrok.

- Wiązki lub płaszczyzny laserowej nie ustawiać na wysokości wzroku.

- Dzieci i osoby trzecie trzymać z dala od urządzeń laserowych.

- Naprawę i konserwację może wykonać tylko wykwalifikowany personel, montujący oryginalne części zamienne.

- Nie używać urządzenia w pobliżu materiałów zapalnych, ponieważ w urządzeniu mogą powstać iskry.

Okulary laserowe używać jedynie do poprawy widoczności wiązek laserowej. Nie używać okularów jako okularów ochronnych przed promieniami laserowymi lub słonecznymi. Okulary laserowe nie chronią przed też światłem ultrafioletowym. Zmniejszają percepcję różnicy barw.

OPIS URZĄDZENIA

Wielopłaszczyznowy laser krzyżowy Omniliner 3D/G3D CONDROL Służy do wyznaczania i sprawdzania poziomych i pionowych linii i płaszczyzn. Urządzenie emituje dwie linie pionowe 360° i jedną poziomą 360°. Zakres samopoziomowania urządzenia wynosi ± 4°.

Urządzenie posiada dwa tryby pracy:

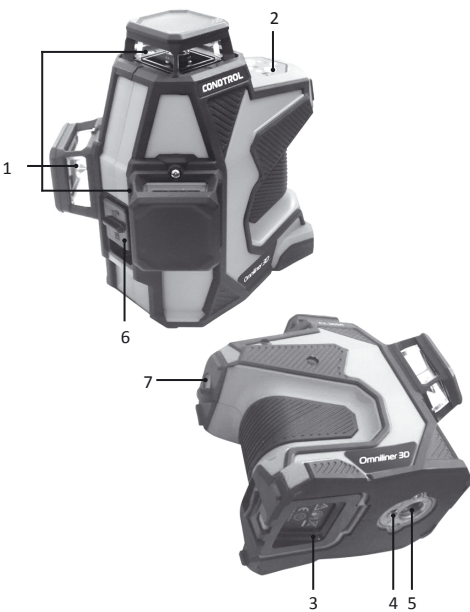
- W trybie ręcznym: emituje linie laserowe z możliwością ich dowolnego nachylenia;

- W trybie automatycznym: emituje ustawiane automatycznie w zakresie ± 4° poziome i pionowe linie laserowe.

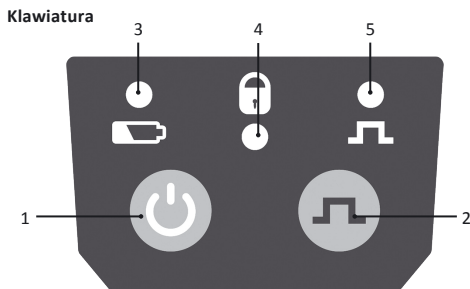
Urządzenie może pracować z odbiornikiem laserowym, co zwiększa zasięg pracy i pozwala na lokalizację wiązki laserowej w świetle dziennym.

Urządzenie może pracować wewnątrz i na zewnątrz pomieszczeń.

Opis urządzenia



- 1 Otwory wyjścia wiązki laserowej
- 2 Klawiatura
- 3 Pokrywa baterii
- 4 Gwint mocujący 1/4"
- 5 Gwint mocujący 5/8"
- 6 Przełącznik blokady wahadła
- 7 Otwór do montażu na wkręcie samogwintującym / gwóźdź



- 1 Przycisk włącz/wyłącz dla:
 - urządzenia
 - wiązki laserowej
- 2 Włączanie/wyłączanie trybu Puls
- 3 Wskaźnik stanu naładowania baterii
- 4 Wskaźnik blokady wahadła
- 5 Wskaźnik trybu Puls

ZAKRES DOSTAWY

Laser krzyżowy -1 szt.
Akumulator-2 szt.
Ładowarka-1 szt.
Torba - 1 szt.
Instrukcja obsługi - 1 szt.

DANE TECHNICZNE

	Omniliner 3D	Omniliner G3D
Zasięg (bez/z odbiornikiem)*	40 m/80 m	50 m/80 m
Dokładność	±0,2 mm/m	
Zakres samopoziomowania	± 4°	
Czas niwelacji typowy	<3"	
Czas pracy	>10 godzin	>5 godzin
Temperatura pracy	-10°C ... +50°C	
Temperatura składowania	-20°C ... +70°C	
Względna wilgotność powietrza	<90%	
Norma odporności	IP65	
Gwint mocujący	1/4", 5/8"	
Laser	Klasa II 635 nm < 1 mW	Klasa II 520 nm < 1 mW
Zasilanie	3.7V 5200 mAh Li-ion	
Wymiary	140x138x110 mm	
Ciężar		
- bez baterii	660 g	
- z baterią	774 g	

* Zasięg może być mniejszy przy niekorzystnych warunkach zewnętrznych (np. bezpośrednie promienie słoneczne).

PRZED ROZPOCZĘCIEM EKSPLOATACJI

Źródło zasilania

Laser cross line jest zasilany przez akumulator litowo-jonowy 3.7 V 5200 mAh, dostarczonego w zestawie.

Instalacja / ładowanie baterii litowo-jonowej

Włóż baterię do komory baterii, zwracając uwagę na polaryzację.

Używaj wyłącznie baterii, dostarczonej w zestawie.

Jeśli lampka zasilania na panelu sterowania zacznie migać na czerwono, bateria musi być naładowana.

Procedura ładowania wygląda w następujący sposób:

- 1) wyjmij baterię z poziomu laserowego.
- 2) podłącz baterię do źródła zasilania za pomocą ładowarki dostarczonej.
- Wskaźnik zasilania na ładowarce będzie na czerwono podczas ładowania.
- 3) Czas ładowania akumulatora wynosi około 5 godzin.
- 4) Jak tylko dioda zasilania na ładowarce zapali się na zielono, odłącz ładowarkę i włóż baterię do komory baterii.

DZIAŁANIE

Umieść poziomu laserowego na twardej i stabilnej powierzchni lub statywu.

Przesuń panel przełącznika, aby wybrać żądany tryb pracy:

1) Automatische wyrównanie:

Przesuń panel przełącznika w pozycji otwartej . H-line włącza się automatycznie.

Krótkie naciśnięcie przycisku , aby włączyć niezbędne linie laserowych.

Jeśli poziom lasera znajduje się poza zakresem samopoziomowania, linie laserowe będą miga 1 raz na sekundę.

Krótkie naciśnięcie przycisku do włączenia / wyłączenia trybu impulsowego. Aby wyłączyć laser poziomu przesunąć przełącznik w położenie .

2) Projekcja pochylonych płaszczyzn

Przesuń panel przełącznika w pozycji zablokowanej .

Naciśnij i przytrzymaj w ciągu 3 sekund, aby włączyć laser.

Krótkie naciśnięcie przycisku , aby włączyć niezbędne linie laserowe. Zawarte linie laserowe migają 1 raz na każde 5 sekund.

Wyłącz urządzenie, naciskając długo przycisk przez 3 sekundy.

Długie naciśnięcie w ciągu 3 sekund, aby włączyć / wyłączyć trybu impulsowego.

Bluetooth

Bluetooth jest zawsze domyślnie włączony. Włącz urządzenie. Aktywuj Bluetooth w swoim urządzeniu i uruchom aplikację Xliner Remote. Skonfiguruj połączenie Bluetooth.

Aplikacja umożliwia, bez dotykania urządzenia, włączanie i wyłączanie wiązek laserowych i punktów pionowych, tryb pracy z odbiornikiem, regulację jasności lasera dla optymalnej widoczności i oszczędności energii, a także kontrolę poziomu naładowania elementów zasilania.

Uwaga! Aby wydłużyć czas pracy urządzenia i uniknąć nieumyślnego uszkodzenia wzroku należy urządzenie włączyć dopiero, gdy jesteśmy gotowi do pracy.

Praca w pobliżu obiektów lub przepływów powietrza, których temperatura różni się od temperatury otoczenia, może powodować drgania linii laserowej z powodu różnorodności atmosfery. Im większa odległość, tym bardziej drgają promień laserowy.

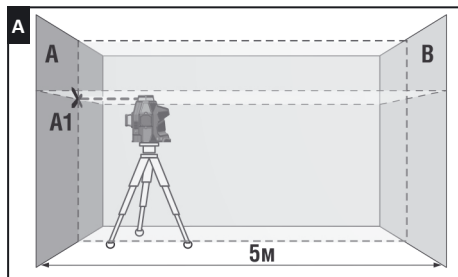
Grubość linii laserowej zwiększa się wraz ze wzrostem odległości. Znakowanie należy wykonać wzdłuż liniowej osi promienia laserowego. Dla zachowania wyższej dokładności należy wybrać środek promienia. Należy pamiętać, że kształt promienia laserowego na powierzchni (np. ściana, sufit itp.) zależy od krzywizny i nachylenia powierzchni do płaszczyzny laserowej.

SPRAWDZENIE DOKŁADNOŚCI

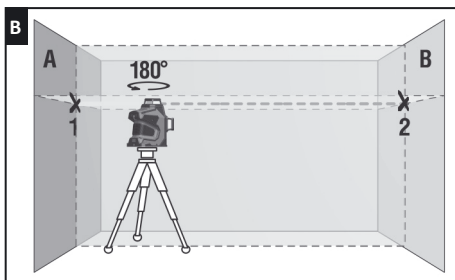
Sprawdzenie linii poziomej

Ustawić urządzenie między dwiema ścianami oddalonymi od siebie co najmniej 5 m.

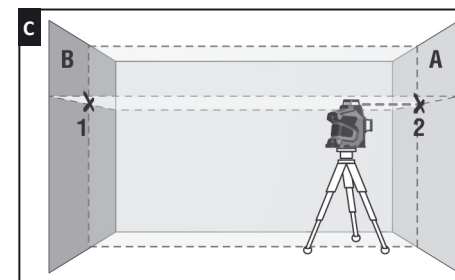
1. Ustawić urządzenie bliżej ściany A (patrz rys. A). Włączyć poziomą i pionową linię laserową przy odblokowanym wahadłem. Tak ustawić urządzenie, aby linie krzyżowały się na bliższej ścianie A. Zaznaczyć punkt, w którym linie się przecinają (punkt A1).



2. Obrócić urządzenie o 180° i zaznaczyć krzyż na ścianie jako punkt B2. (patrz rys. B).

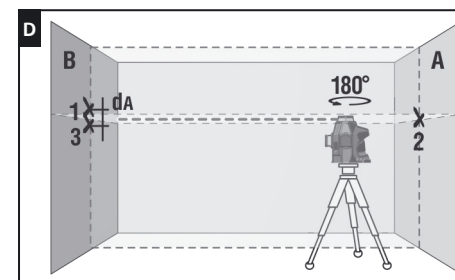


3. Ustawić urządzenie przy ścianie B i tak skierować laser, aby krzyż laserowy był w tej samej płaszczyźnie co punkt B. (patrz rys. C).



4. Obrócić urządzenie o 180° i zaznaczyć krzyż na ścianie A jako punkt A3 (linia pionowa powinna przebiegać dokładnie przez zaznaczony punkt A1) (patrz rys. D).

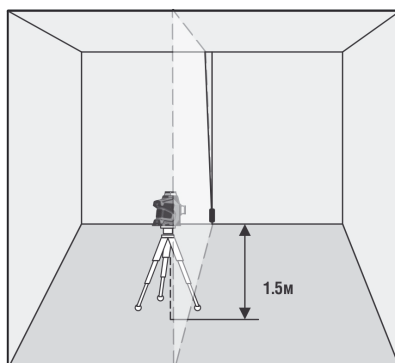
5. Zmierzyć odstęp między punktami A1 i A3 (patrz rys. D) Jeżeli odstęp jest większy niż 2 mm, to należy zgłosić się do autoryzowanego punktu serwisowego.



Sprawdzenie linii pionowej

Zamocować pion sznurowy i ustawić urządzenie w odległości ok. 1,5 m od pionu sznurowego (patrz rys. E).

1. Przesunąć przełącznik do pozycji włącz, włączyć pionową linię laserową i ustawić ją na pion sznurowy.
2. Jeżeli odchylenie między linią laserową, a pionem sznurowym nie przekracza ± 0.2 mm na 1 metr długości sznura pionu, to urządzenie mieści się w tolerancji błędów. Jeżeli sznur pionu ma długość 2.5 m, to na tej długości odchylenie nie może przekroczyć 0.5 mm. Jeżeli konieczna jest kalibracja, to należy zlecić ją autoryzowanemu serwisowi.
3. Obrócić urządzenie o 180° i skierować pionową linię laserową na sznur pionu.



POSTĘPOWANIE

Uwaga! Omniliner 3D CONDROL jest precyzyjnym optyczno-mechanicznym urządzeniem, z którym należy obchodzić się zawsze ostrożnie. Przed użyciem sprawdzić stan urządzenia. Sprawdzić dokładność urządzenia po jakimkolwiek upadku lub innym mechanicznym obciążeniu.

Po zakończonej pracy należy wyłączyć urządzenie, aby nie oślepić innych osób lub zwierząt promieniem laserowym.

- Z urządzeniem należy obchodzić się ze starannością, jak z kamerą, lornetką, czy innym urządzeniem optycznym.

- Unikać uderzeń, ciężyłych wstrząsów i ekstremalnych temperatur.

- Używać baterii zgodnie z przepisami bezpieczeństwa.

- Nie wkładać urządzenia do wody.

- Zabrudzenia czyścić wilgotną, miękką szmatką.

- Nie używać silnych środków czyszczących lub rozpuszczalników.

USUWANIE ODPADÓW

Urządzenia, akcesoria i opakowania powinny być poddane recyklingowi (przetworzeniu). Do recyklingu urządzenie należy wysłać na adres:

CONDROL GmbH
Wasserburger Strasse 9
84427 Sankt Wolfgang
Niemcy



Nie wyrzucać urządzenia do odpadów. Zgodnie z Europejską Dyrektywą 2002/96/EG o zużytych urządzeniach elektronicznych i ich przetworzeniu zgodnie z prawem krajowym, każdy użytkownik zobowiązany jest do gromadzenia i przekazania do recyklingu zużytych urządzeń pomiarowych.

GWARANCJA

Wszystkie urządzenia marki CONDROL GmbH przed opuszczeniem produkcji są sprawdzane i podlegają poniższym warunkom gwarancyjnym. Roszczenia kupującego z tytułu wad i prawa ustawowe są wiążące.

1) Firma CONDROL GmbH zobowiązuje się do bezpłatnego usunięcia wad materiałowych lub produkcyjnych powstałych w urządzeniu w okresie obowiązywania gwarancji.

2) Udziela się gwarancji na sprawne działanie produktu w okresie 12 miesięcy od daty zakupu (patrz oryginał dowodu zakupu).

3) Gwarancja nie obejmuje części, których złe działanie wynika ze zużycia. Wady w urządzeniu powstałe w wyniku nieprzestrzegania instrukcji obsługi, użytkowania niezgodnego z nieprzestrzeganiem, niedostatecznej konserwacji i serwisu, stosowania wyposażenia lub części zamiennych innych niż firmy CONDROL GmbH nie podlegają naprawie gwarancyjnej. Gwarancja traci ważność w przypadku dokonywania zmian lub przeróbek w urządzeniu. Wady, które nie wpływają na normalne użytkowanie urządzenia, nie podlegają gwarancji.

4) Firma CONDROL GmbH zastrzega sobie prawo do decyzji o naprawie lub wymianie urządzenia.

5) Inne roszczenia niż wyżej wymienione nie są objęte gwarancją.

6) Naprawy gwarancyjne wykonane przez firmę CONDROL GmbH nie wznawiają i nie przedłużają okresu gwarancyjnego.

7) Firma CONDROL GmbH nie bierze odpowiedzialności za stratę zysków i inne okoliczności, które mają związek z uszkodzonym urządzeniem. Firma CONDROL GmbH nie pokrywa kosztów wypożyczenia urządzenia na czas naprawy.

W sprawach gwarancji obowiązuje prawo niemieckie. Nie obowiązuje CISG (Konwencja Narodów Zjednoczonych o międzynarodowym zakupie towarów). Z zastrzeżeniem zmian.

KONSERWACJA I NAPRAWA

W przypadku, gdy urządzenie jest uszkodzone, należy je zwrócić sprzedawcy. Jeżeli urządzenie nie zostało zakupione u sprzedawcy, to należy je wysłać z opisem wad na adres:

CONDROL GmbH
Wasserburger Strasse 9
84427 Sankt Wolfgang
Niemcy

Na czas transportu i przechowywania urządzenie powinno znajdować się w pokrowcu lub pojemniku. Należy szczególnie dbać o czystość okienka wyjścia promienia laserowego. Do czyszczenia nie używać środków czyszczących i rozpuszczalników lecz miękkiej, wilgotnej szmatki. Nie wkładać urządzenia do wody lub innych cieczy. Zabrania się samodzielnego otwierania urządzenia. Takie czynności może wykonać jedynie autoryzowany serwis.